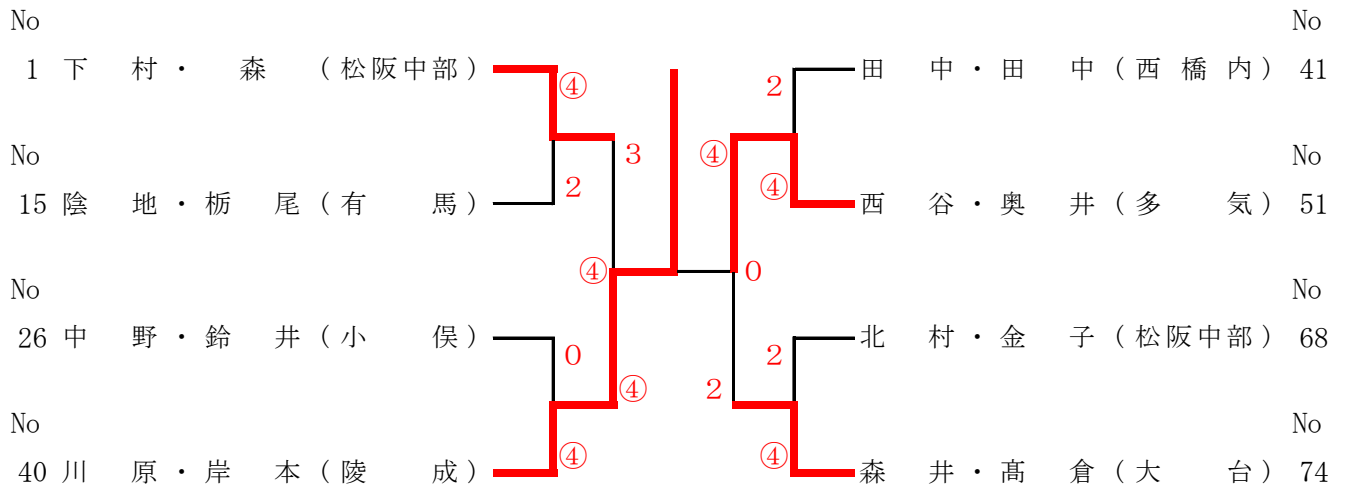


令和4年度 第75回 三重県中学校ソフトテニス大会

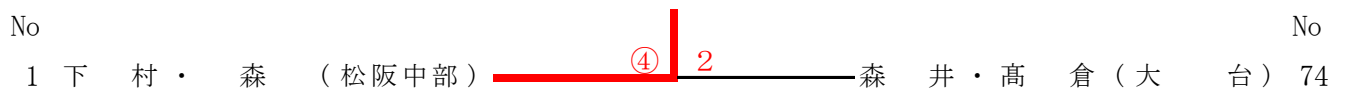
《 男子 の 部 》

1	下村・森 (松阪中部)	田中・田中 (西橋内)	41
2	垣本・山崎 (桔梗が丘)	山下・大石 (創徳)	42
3	大威・角谷 (有馬)	中村・藤村 (潮南)	43
4	林・松田 (西朝明)	川村・吉川 (鳥羽東)	44
5	北村・松本 (芸濃)	奥野・壁谷 (倉田山)	45
6	谷口・丸山 (神戸)	尾宮・星野 (正和)	46
7	田中・多湖 (員弁)	南・大井 (木本)	47
8	畑中・小久保 (鳥羽東)	小泉・福田 (赤目)	48
9	大川・西川 (輪内)	小阪・橋本 (松阪西)	49
10	高屋・堀井 (倉田山)	稲岡・松井 (西朝明)	50
11	水田・今西 (名張)	西谷・奥井 (多気)	51
12	奥野・西川 (大江)	吉岡・濱地 (高田)	52
13	中西・宮崎 (橋南)	中村・上村 (小俣)	53
14	谷井・齋田 (四日市部)	樋口・岡本 (文岡)	54
15	陰地・栃尾 (有馬)	岡本・中野 (名張)	55
16	大田・柴原 (浜島)	武岡・和手 (紀北)	56
17	國分・石垣 (光風)	山城・山口 (矢渕)	57
18	安田・奥野 (二見)	田岡・有竹 (内部)	58
19	種田・小久保 (創徳)	田邊・佐藤 (陵成)	59
20	東・坂本 (尾鷲)	森田・吉田 (鈴峰)	60
21	岡崎・仲 (矢渕)	白草・谷水 (浜島)	61
22	山縣・稲垣 (陵成)	北村・柳田 (紀北)	62
23	中鉢・倉田 (白山)	高村・梶井 (名張)	63
24	安部・門前 (松阪中部)	横山・前田 (津橋北)	64
25	吉澤・高芝 (尾鷲)	本田・新山 (四日市港)	65
26	中野・鈴井 (小俣)	志賀・伊藤 (陵成)	66
27	山路・吉藤 (崇広)	田中・馬場 (千代崎)	67
28	岩田・井上 (千代崎)	北村・金子 (松阪中部)	68
29	小金澤・大東 (文岡)	辻・佐藤 (五十鈴)	69
30	東・稻吉 (内部)	三上・和田 (矢渕)	70
31	土井・瀬古 (鳥羽東)	川路・宮崎 (名張)	71
32	清水・端無 (有馬)	山本・山路 (文岡)	72
33	榎本・庄司 (輪内)	佐藤・小埜 (長島)	73
34	佐藤・上泉 (神戸)	森井・高倉 (大台)	74
35	鈴村・長谷川 (橋南)	喜田・垣内 (三船)	75
36	柳室・日置 (名張南)	西山・辻野 (西橋内)	76
37	大西・佐藤 (明和)	朝日・岸 (亀山中部)	77
38	奥山・中辻 (桜浜)	橋爪・藤井 (羽津)	78
39	中村・田中 (四日市港)	東阪・藤田 (御浜)	79
40	川原・岸本 (陵成)	堀・川合 (倉田山)	80
	優勝 川原・岸本 (陵成)		40

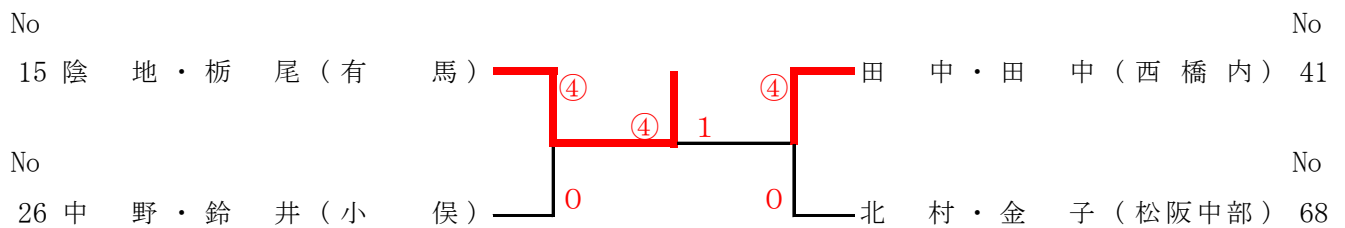
令和4年度 第75回 三重県中学校ソフトテニス大会
男子個人戦順位決定戦



3-4位決定戦



5-8位決定戦



7-8位決定戦

